

Pora zacząć **nowy** rozdział



SERRA

35 m²

POWIERZCHNIA
ZABUDOWY: 35 m²

POWIERZCHNIA
UŻYTKOWA: 44,20 m²

SZEROKOŚĆ ZABUDOWY: 5 m
DŁUGOŚĆ ZABUDOWY: 7 m + wypust 0,55 m
WYSOKOŚĆ BUDYNKU: 6,67 m
KĄT NACHYLENIA DACHU: 40°
LICZBA KONDYGNACJI: 1 + PODDASZE

Mały dom z wielkim sercem

Minimalistyczny, kompaktowy, samowystarczalny.
Idealny na start, na weekendy, na własną przestrzeń – bez pozwolenia.

Stwórzmy razem dom, w którym poczujesz się komfortowo i bezpiecznie.

Salon z kuchnią

2 pokoje

Łazienka

WERMADO

WERMADO sp. z o.o. | NIP 5552137900 | REGON 527521202 | KRS 0001083320

Biuro Udorpie
ul. Świętego Józefa 59, 77-100 Bytów

Biuro Koszalin
ul. Krzywoustego 2/5, 75-064 Koszalin

CENA

od 230.000 złotych (brutto)

Opis wykonania budynku

Ściana zewnętrzna

- Płyta fermacell (12,5 mm)
- Szczelina instalacyjna (45 mm)
- Folia StopAir (ISOVER)
- Konstrukcja stalowa zabezpieczona galwanizacją ogniową (100 x 100 mm)
- Konstrukcja z drewna C24 (145 mm)
- Belka C24 (45 x 45 mm)
- Wełna drzewna Steico Zell wdmuchiwana (190 mm)
- Steico Protect Dry (40 mm)
- Siatka
- Tynk silikonowy
- Grubość ściany: 288 mm

Ściana wewnętrzna

- Fermacell (12,5 mm)
- Konstrukcja z drewna C24 (95 x 45 mm)
- Wełna drzewna Steico Flex (80 mm)
- Fermacell (12,5 mm)
- Grubość ściany: 100 mm

Ściana kolankowa

- Fermacell (12,5 mm)
- Szczelina instalacyjna (45mm)
- Folia stopair (ISOVER)
- Profil metalowy (100 x 100 mm)
- Konstrukcja z drewna C24 (95 mm)
- Wełna drzewna wdmuchiwana (100 mm)
- Thermano (80 mm)
- Łata (40 x 60 mm)
- Thermo sosna (22 mm)
- Grubość ściany:

Strop

- Regips (12,5 mm)
- Szczelina instalacyjna (45 mm)
- Folia StopAir (ISOVER)
- Konstrukcja stalowa zabezpieczona galwanizacją ogniową (220 x 40 mm)
- Konstrukcja z drewna C24 (220 x 45 mm)



Strop (ciąg dalszy specyfikacji)

- Wełna drzewna Steico Zell wdmuchiwana
- Płyta MFP (22 mm)
- Steico Base (40 mm)
- Maty grzewcze
- Fermacell (12,5 mm)

Dach

- Regips (12,5 mm)
- Szczelina instalacyjna (45 mm)
- Folia StopAir (ISOVER)
- Konstrukcja stalowa zabezpieczona galwanizacją ogniową (220 x 40 mm)
- Konstrukcja z drewna C24 (220 x 45 mm)
- Płyta Thermano (80 mm)
- Membrana dachowa
- Kontrłaty - impregnowane (40 x 60 mm)
- Łaty - impregnowane (40 x 60 mm)
- Blachodachówka modułowa Pruszyński REN antracyt

Fundament

- Płyta Thermano (160 mm)
- Beton B25 200
- Maty grzewcze

Stolarka okienna

- 3-szybowa stolarka okienna 6-komorowa
- System: Gealan Linear

Instalacja wodno-kanalizacyjna

- Instalacja zimnej i ciepłej wody wykonana wg dokumentacji z rur PP lub PEX

Instalacja C.O

- Maty grzewcze parter/piętro - opcja
- Komin zew - opcja

Wentylacja

- Rekuperator ścienny - łazienka/ salon

Instalacja elektryczna

- Montaż rozdzielni głównej
- Poprowadzenie przewodów zasilających do gniazdek i punktów oświetlenia.
- Montaż puszek

Drzwi

- Drzwi aluminiowo-stalowe (1100 x 2100 mm)

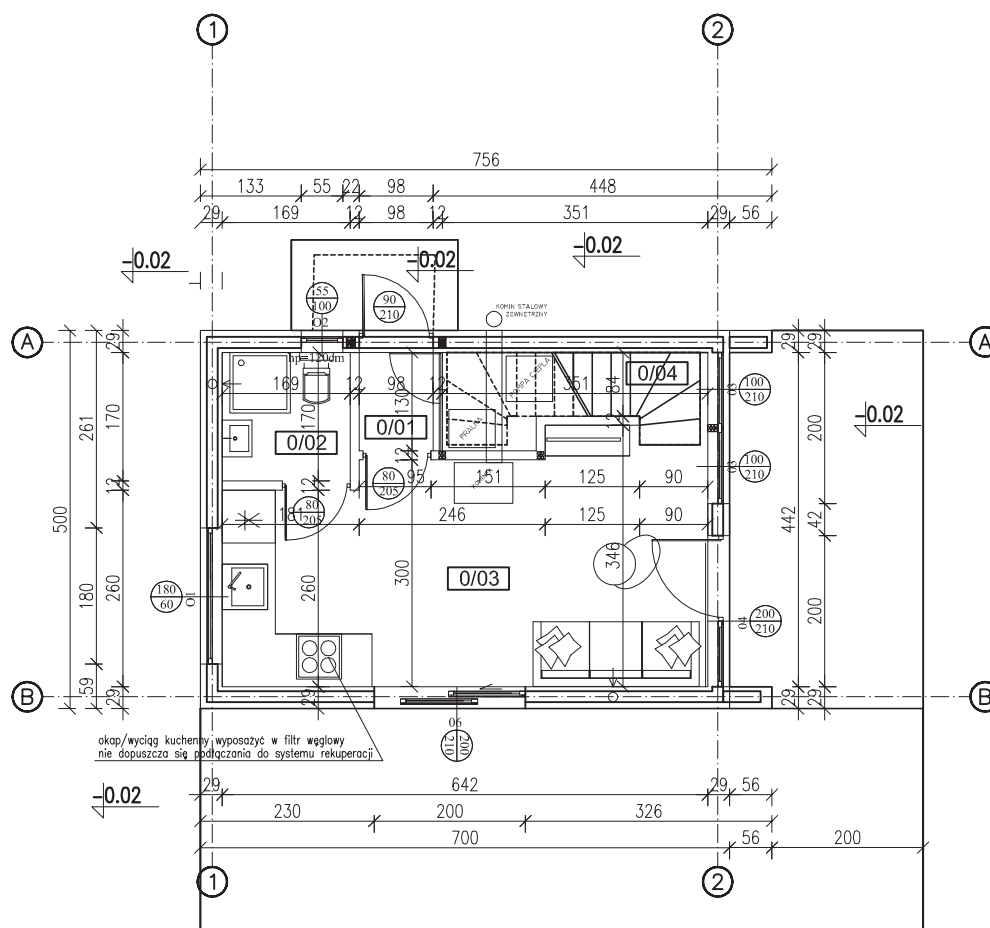
Zadaszenie nad drzwi wejściowe

→ Tak, zawiera

Rysunki techniczne

RZUT PARTERU

Skala 1:100

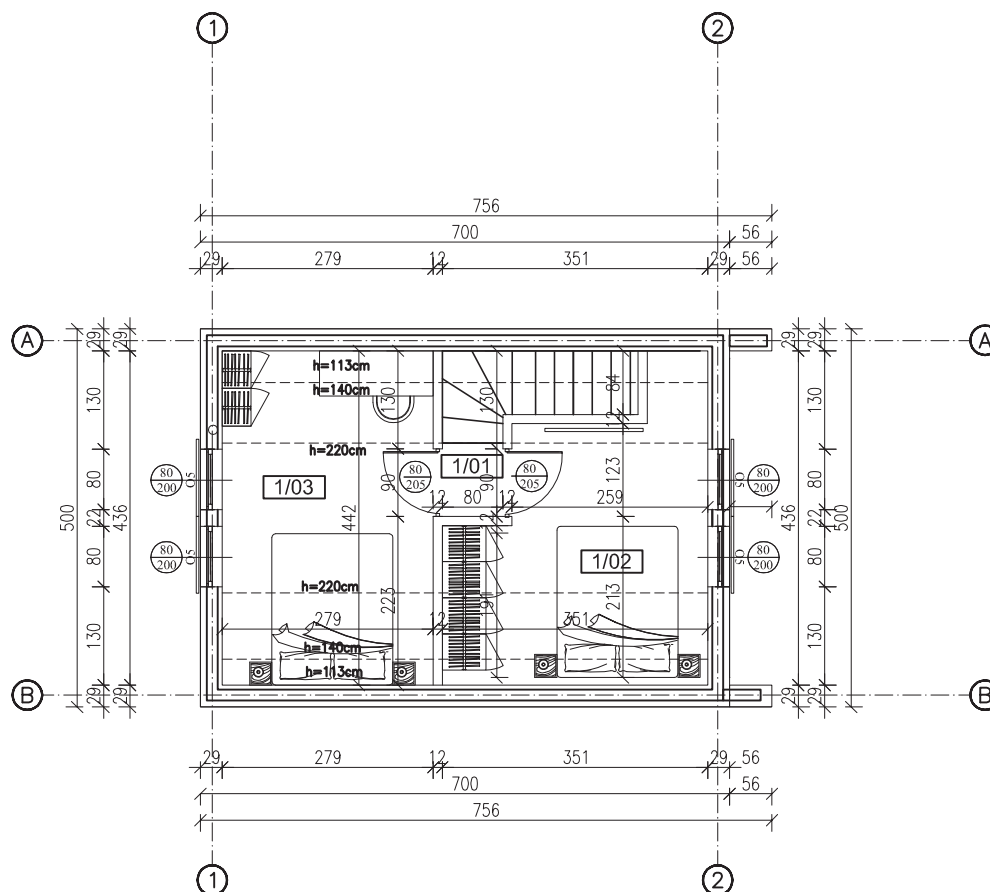


PARTER - ZESTAWIENIE POMIESZCZEŃ

	POMIESZCZENIE	POSADZKA	POW. POD. m ²	POW. UŻYT. m ²
0/01	wiatrołap	płytki ceramiczne	1,27	1,27
0/02	łazienka	płytki ceramiczne	2,87	2,87
0/03	salon/kuchnia	płytki ceramiczne	19,29	19,29
0/04	schody/pom. tech.	podłoga drewniana	3,86	3,86
			27,29	27,29

RZUT PIĘTRA

Skala 1:100



PODDASZE - ZESTAWIENIE POMIESZCZEŃ

	POMIESZCZENIE	POSADZKA	POW. POD. m ²	POW. UŻYT. m ²
1/01	komunikacja	podłoga drewniana	4,03	1,66
1/02	pokój	podłoga drewniana	10,90	7,82
1/03	pokój	podłoga drewniana	12,33	7,86
			27,26	17,34

Działania obejmują również:

✔ transport oraz montaż domu na terenie Nieruchomości

✔ wykonanie budynku według przedstawionej charakterystyki

✔ wyciągnięcie przyłączy wodno-kanalizacyjnych i kabla zasilającego poza obrys płyty fundamentowej

Poniższe prace nie są uwzględnione w cenie:

✘ prace ziemne

✘ wykonanie piwnicy według projektu

Wybierz swój wariant

Opis wykończenia

STANDARD

CENA

490 000 złotych (brutto)

CO ZAWIERA

- Ściany
- Okna otwierane klasycznie
- Dach (blachodachówka)
- Płyta fundamentowa
- Schody jesion
- Instalacje
- Płyta regips
- Geberit
- Pompa ciepła

PREMIUM

CENA

od 530 000 złotych (brutto)

CO ZAWIERA

- Ściany
- Okna klasyczne + przesuwne HS
- Dach imitacja rąbka
- Płyta fundamentowa
- Schody jesion
- Instalacje
- Płyta fermacell
- Geberit
- Klimatyzacja i rekuperacja centralna
- Pompa ciepła

FLEX

CENA

WYCENA INDYWIDUALNA zależna od wybranych dodatków i rozwiązań

CO ZAWIERA

Indywidualnie dobrane wyposażenie, które spełni Twoje oczekiwania.

Masz pytania? Chcesz poznać ceny?
Sprawdzić, czy dom pasuje do Twojej działki?
Zróbmy to razem, napisz lub zadzwoń.



email: biuro@wermado.pl
tel. +48 530 895 978